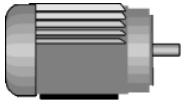
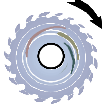
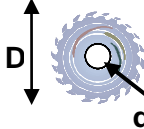
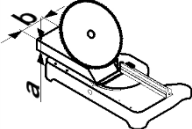
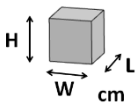




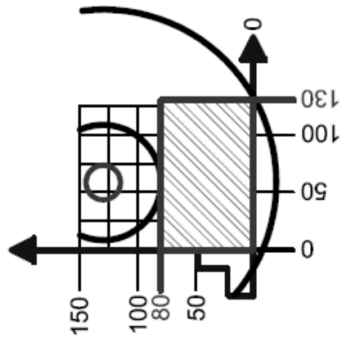


KD 305 KY 305

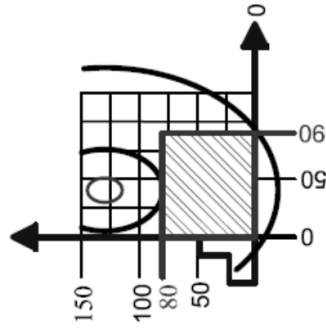
TEKNİK ÖZELLİKLER - TECHNICAL FEATURES - ТЕХНИЧЕСКИЕ ОСОБЕННОСТИ

							
					W cm	kg	kg
KD 305	750 W 50 Hz 230 V AC N PE	3000 dev/dak. RPM	D = 300 mm d = 30 / 32 mm	--	W = 63 L = 52 H = 48	25	28
KY 305	750 W 50 Hz 230 V AC N PE	3000 dev/dak. RPM	D = 300 mm d = 30 / 32 mm	a : 50 mm b : 130 mm	W = 63 L = 52 H = 48	25	28

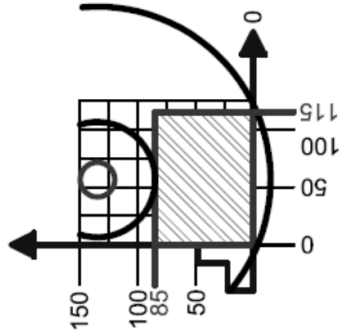
KESME DİYAGRAMI – CUTTING DIAGRAM – ДИАГРАММА ВЫПИЛИВАНИЯ



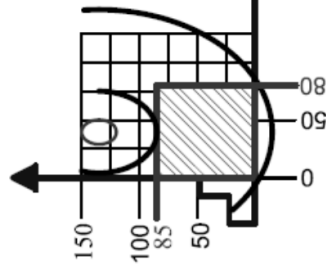
90° : 130 x 80 mm.



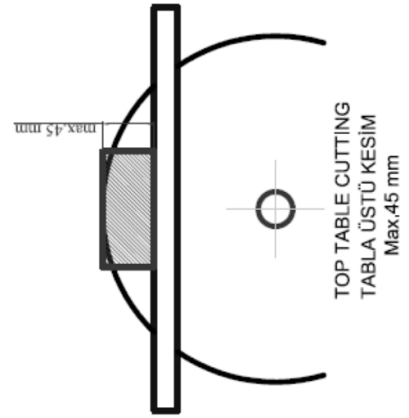
45° : 90 x 80 mm.



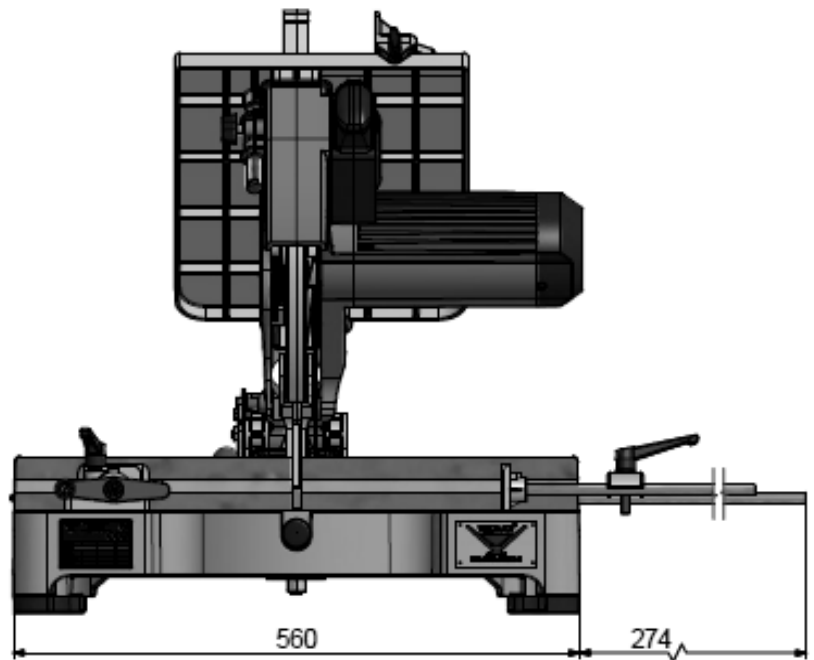
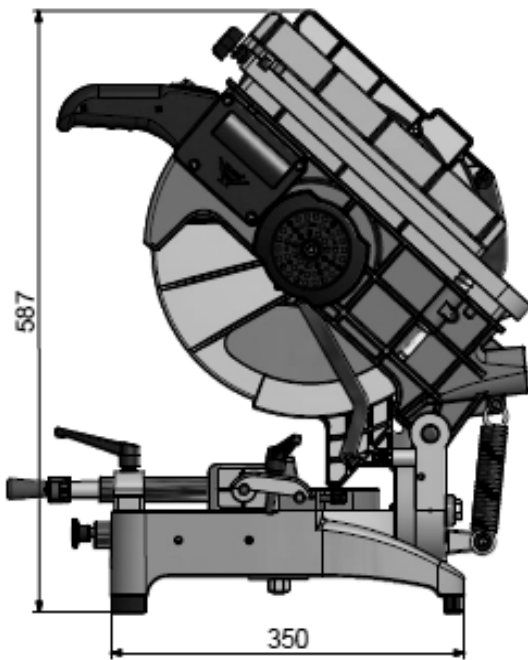
90° : 115 x 85 mm.



45° : 85 x 80 mm.

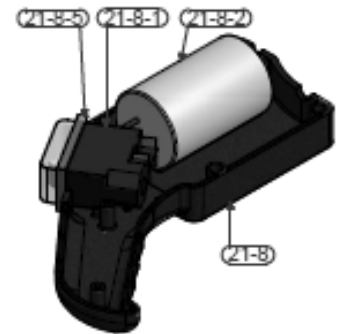
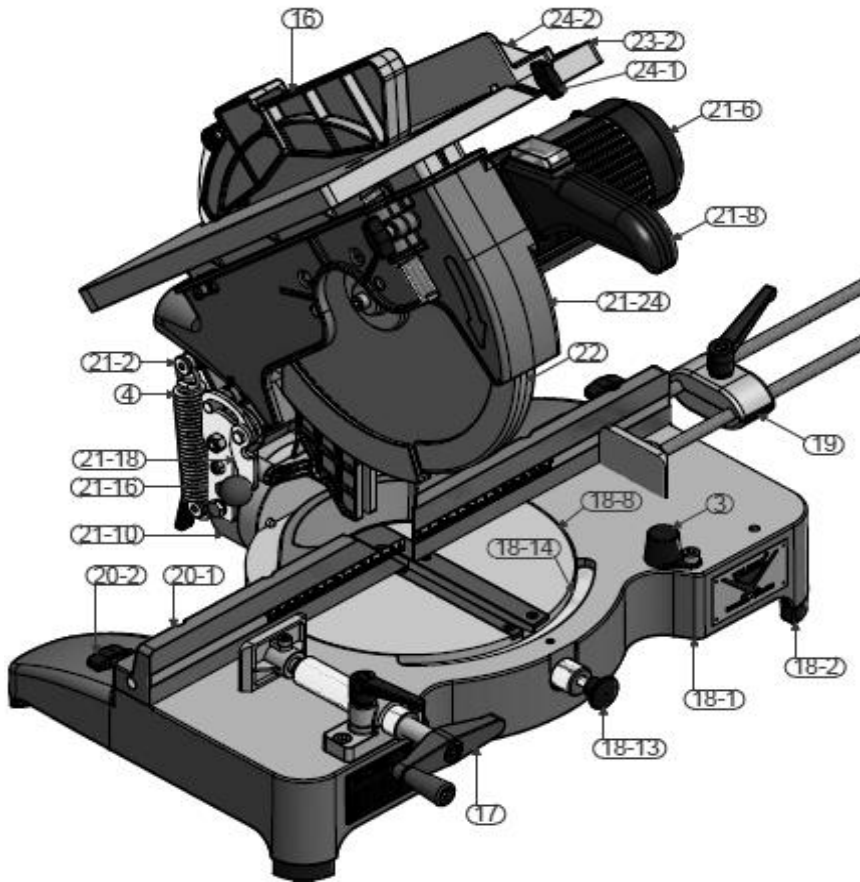
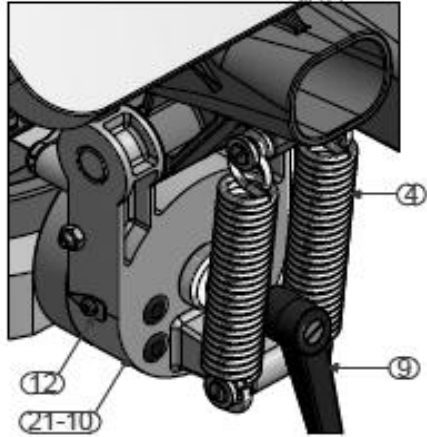
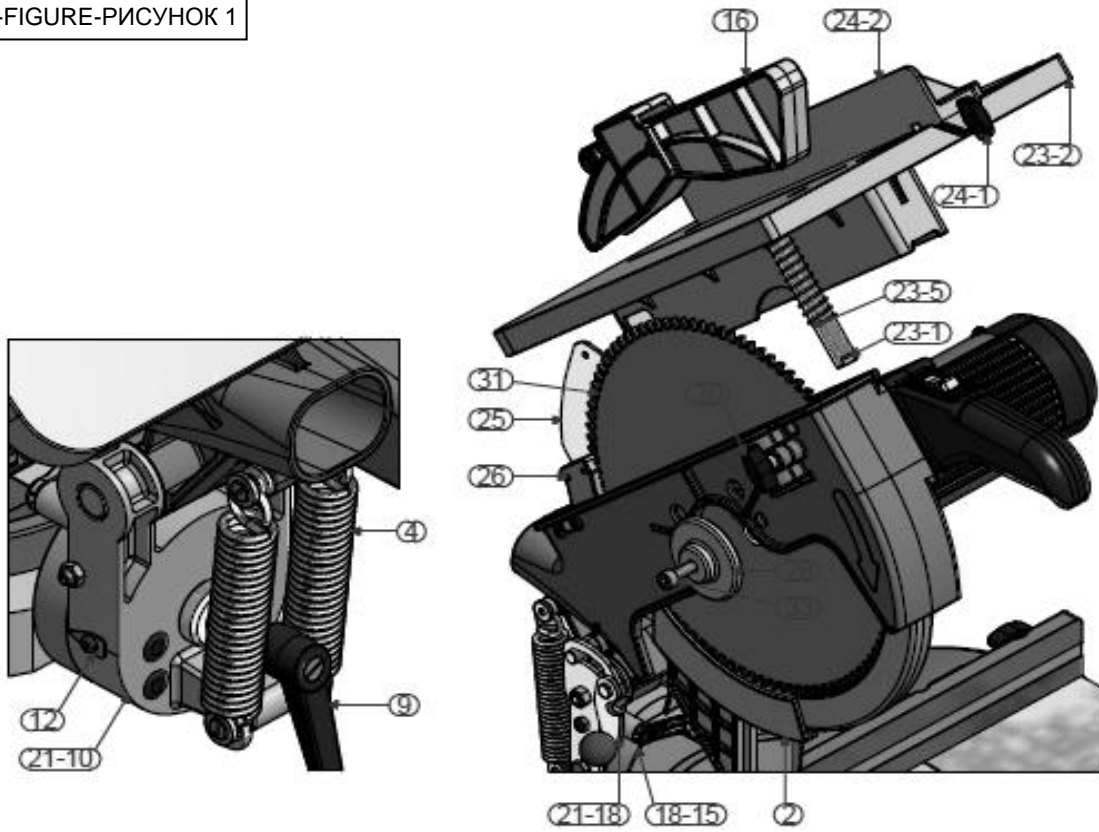


BOYUTLAR – DIMENSIONS – РАЗМЕРЫ



PARÇA LİSTESİ - PART LIST - ПЕРЕЧЕНЬ ДЕТАЛЕЙ

RESİM-FIGURE-РИСУНОК 1



RESİM-FIGURE-РИСУНОК 2

NO номер	СТОК КОДУ / CODE ПОРЯДОК КОД	АДЕТ / QTY КОЛИЧЕСТВО	NO номер	СТОК КОДУ / CODE ПОРЯДОК КОД	АДЕТ / QTY КОЛИЧЕСТВО
3	1PL010000-0056	1	21-8-2	1EL180000-0001	1
4	1YY021000-0002	2	21-8-5	1PL030000-0018	1
9	3UA040030-0013	1	21-10	2TU012610-0019	1
12	2TU011441-0017	1	21-16	2TU011441-0746	1
16	1PL010000-0049	1	21-18	2TU011441-0748	1
17	3UA090030-0004	1	21-24	2TU012610-0080	1
18-1	2TU012610-0078	1	22-1	1PL010000-0048	1
18-2	1PL030000-0024	4	22-2	1PL010000-0048	1
18-8	3UA250030-0009	1	23-1	2TU011110-0765	2
18-13	3UA030030-0001	1	23-2	2TU012610-0081	1
18-14	2ET052441-0001	1	23-5	1YY011000-0017	2
18-15	2TU012610-0020	1	24-1	2TU011110-0146	1
19	3UA250030-0002	1	24-2	2TU012610-0082	1
20-1	2TU012610-0079 (KD 305)	1	25	2TU011441-0749	1
20-1	2TU012610-0087 (KY 305)	1	26	2TU012610-0086	1
20-2	2TU011110-0145	2	28	2TU011710-0004	1
21-2	2TU011110-0130	2	30	2TU011110-0144	1
21-6	3UA770030-0006	1	31	1SK010000-0002	1
21-8	1PL010000-0050	1	33	1SC021000-0027	1
21-8-1	1EL090000-0020	1			

